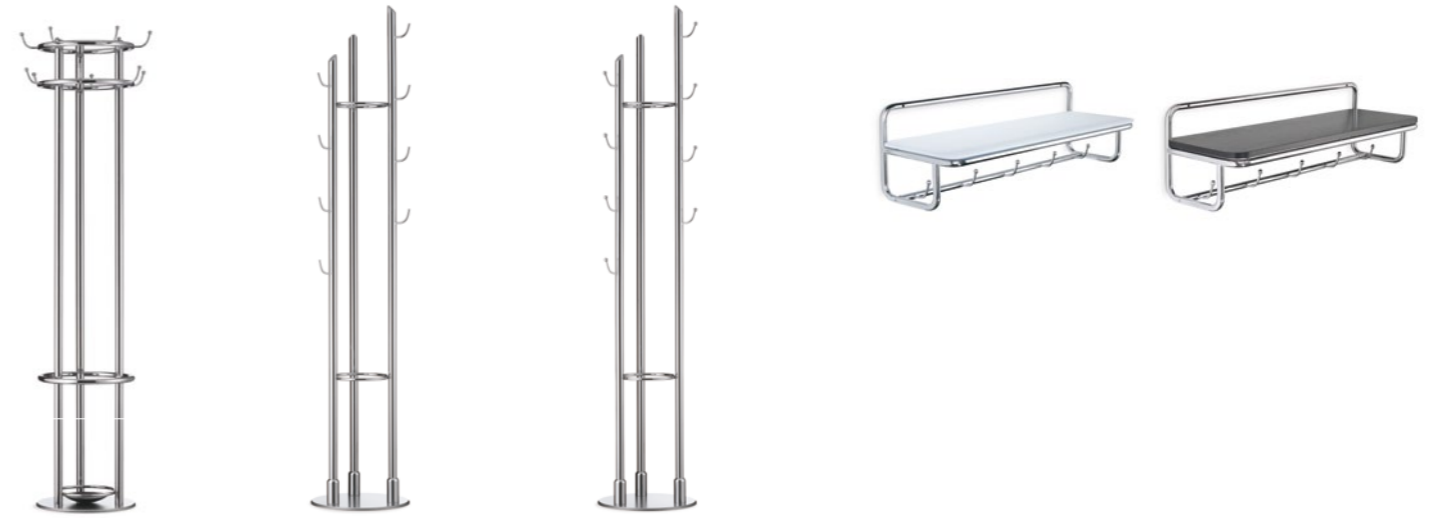
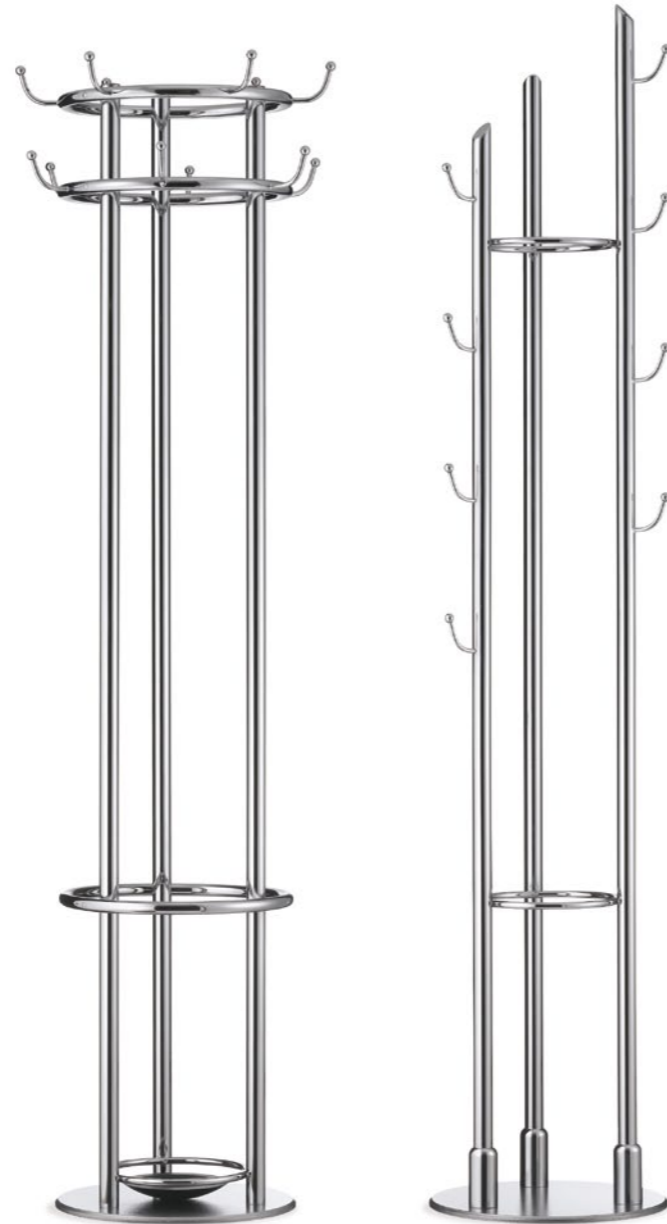
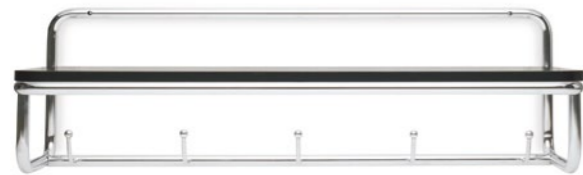






L&C stendal butler | crown | mescal



crown 448	mescal-448	mescal-448	butler-448	butler-448
Garderobenständer, Gestell verchromt mit Tropfschale	Garderobenständer, Gestell verchromt	Garderobenständer, Gestell verchromt	Hutablage, Gestell verchromt	Hutablage, Gestell verchromt
 190 40	 202 40	 202 40	 30 32 100	
crown	mescal		butler	
Gestell Fußplatte 40 cm Stahlplatte wird mit 3 Säulen aus Rundrohr (RR) 32x2 mm und 2 Ringen mit je 6 Garderobenhaken und einem Ring als Regenschirmstütze verschraubt	Gestell Fußplatte 40 cm Stahlplatte wird mit 3 Säulen in 3 verschiedenen Längen aus RR 32 x 2 mm mit je 4 Garderobenhaken und 2 Ringen verschraubt		Gestell Gestell aus RR 20x2 mm gelötet mit 5 Garderobenhaken und Aufnahme für Ablageplatte	
Oberfläche Chrom (20 µm Glanznickel + 5 µm Chrom) mit pulverbeschichteter Fußplatte in antiksilber	Oberfläche 3 Säulen Chrom (20 µm Glanznickel + 5 µm Chrom) Fußplatte pulverbeschichtet in antiksilber		Oberfläche Chrom (20 µm Glanznickel + 5 µm Chrom) Pulverbeschichtung nach RAL-Karte (80 µm)	
Pulverbeschichtung nach RAL-Karte (80 µm)	komplette Pulverbeschichtung nach RAL-Karte (80 µm)		Ablageplatte schwarzes Esche Furnier, Plattenstärke 19 mm	
Ausstattung Garderobenhaken mit Kugelabschluss	Ausstattung wahlweise Garderobenhaken mit Kugelabschluss		farbloses Acrylglas, satinierte Kanten, Plattenstärke 10 mm	
wahlweise Abtropfschale für Regenschirme	wahlweise Abtropfschale für Regenschirme			

L&C stendal

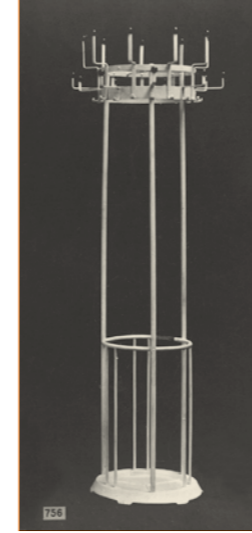
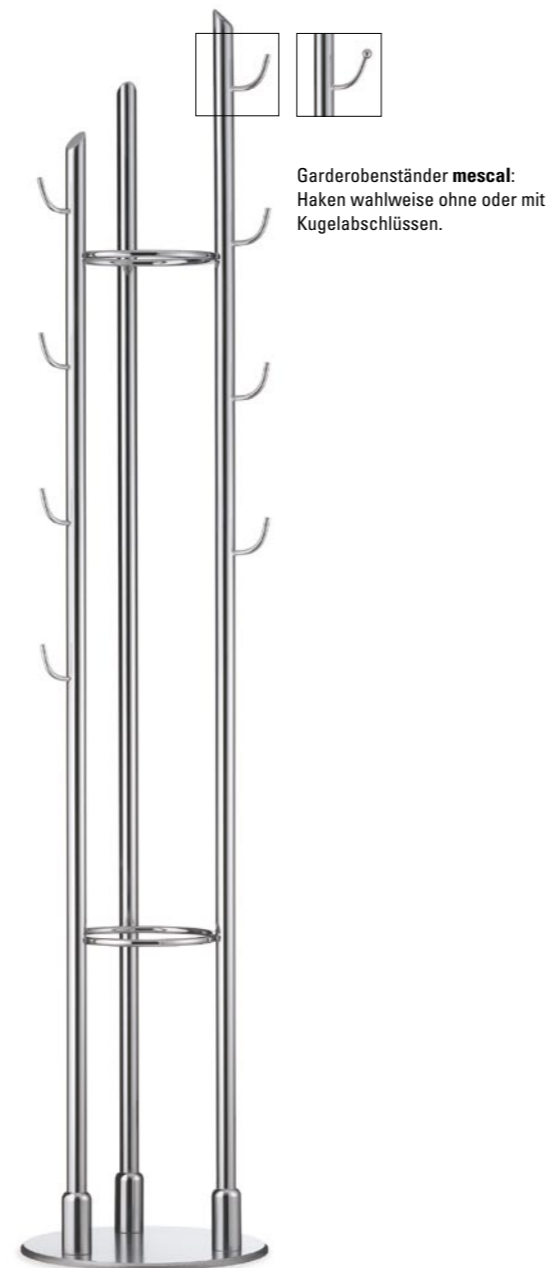
→ 1889 gründen der Eisenhändler **Louis Arnold** und sein Sohn **Carl** die Eisenmöbelfabrik in **Stendal**. → Bis 1926 entwickeln sich die Arnold-Werke zum **führenden Stahlrohrmöbelhersteller in Europa**: 1.400 Mitarbeiter fertigen täglich 1.200 Gartenmöbel, 1.200 Stahlrohrbettgestelle und 600 andere Modelle. → 1927 zeigt L.&C. Arnold auf der Werkbund-Ausstellung „Die Wohnung“ in Stuttgart eine von Mart Stam entwickelte und von Arnold gefertigte Einrichtung, unter anderem den **ersten hinterbeinlosen Stuhl** (Freischwinger). Auch Entwürfe von weiteren Bauhäuslern werden realisiert. → 1936 wird das **Luftschiff Hindenburg** von L.&C. Arnold mit Sitzmöbeln aus Aluminium ausgestattet. → Nach 1945 geht das Werk Stendal in „Volkseigentum“ über. Es werden Stühle, Tische und Betten für den DDR-Bedarf und den Export gefertigt. → 1986/1987 fertigt L.&C. Arnold für die Möblierung des **Bauhauses Dessau** mehr als 1.000 Stühle, Sessel und Tische. → Nach der Wiedervereinigung 1989 fasst das Unternehmen wieder Fuß auf dem deutschen und europäischen Markt. → Mit der **Arnold Bauhaus Collection** werden einige Bauhaus-Möbelklassiker wieder zum Leben erweckt. Unter anderem wird die historische Bauhausmensa in Dessau mit den von Marcel Breuer entworfenen und von L.&C. Arnold Stendal hergestellten Stahlrohrhockern neu ausgestattet. → Später ergänzt die **Stendal Collection** – Re-Editionen aus den 50er Jahren und neue Entwürfe – das Programm von L.&C. Arnold. → Seit 1997 ist die Firma als **L&C stendal** bekannt. Stühle und Tische für den Objektbereich, Großraumbestuhlung, Ergänzungsmöbel wie Regale, Hocker, Garderoben usw. gehören ebenso zur Produktpalette wie hochwertige Bauhausmöbel. L&C stendal GmbH & Co. KG Lüderitzer Straße 3+5 D-39576 Stendal Telefon +49 (0) 3931.6326 Telefax +49 (0) 3931.632721 E-Mail info@lc-stendal.de www.lc-stendal.de

mescal | crown | butler

Es gibt Gegenstände, die ihre Formverwandschaft zur Pflanzenwelt einfach nicht verleugnen können. Auch wenn ihre Funktion völlig entgegengesetzte Eigenschaften aufweist. So haben die **mescal** Garderobenständer eine gewisse Ähnlichkeit mit den bromelienbestückten Kandelaber-Kakteen der trockenen Weiten Mexikos – doch statt mit Stacheln zu drohen warten die **mescal**-Säulen nur darauf, Ihre Mäntel, Jacken, Schals und Hüte aufzunehmen.

mescal ist ein sehr standsicherer, freistehender Garderobenständer mit Standard-“Ablegern“ bzw. mit aufschraubbaren Kugelabschlüssen.

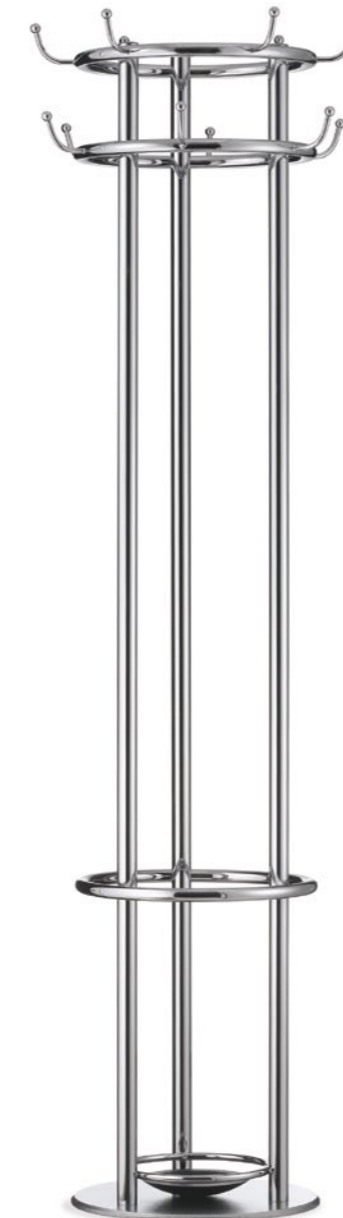
mescal
Design L&C stendal, 1995.



Modell 1680 : Werksdesign
L.&C. Arnold Stendal, 1934

Mit der Wiederauflage des Garderobenständers **crown** im Jahr 2004 knüpft L&C stendal an die traditionsreiche Vergangenheit der 20er und 30er Jahre an, als bekannte Bauhausmeister bei L.&C. Arnold in Stendal ihre Entwürfe fertigen ließen. Bei dem wieder aufgelegten Modell **crown** wird auf ästhetisch hohen Anspruch Wert gelegt, ohne dabei zeitgemäße funktionelle Bedürfnisse zu vernachlässigen.

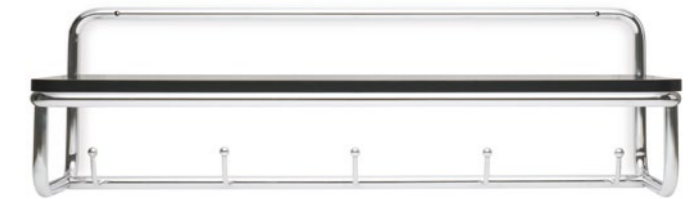
crown
Design L&C stendal, 2004.



Garderobenständer **crown**.

Mit der Wandgarderobe **butler** belebt L&C stendal die Tradition der 20er und 30er Jahre des letzten Jahrhunderts. Fünf Kleiderhaken und eine großzügige Hutablage stehen Ihnen und Ihren Besuchern zu Diensten.

butler
Design L&C stendal, 2004.



Wandgarderobe **butler**.